



# COINS DE PROTECTION DES ARÊTES



## LES + PRODUIT :

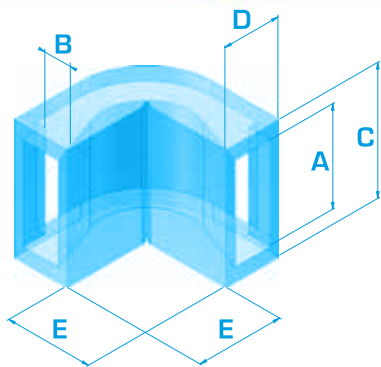
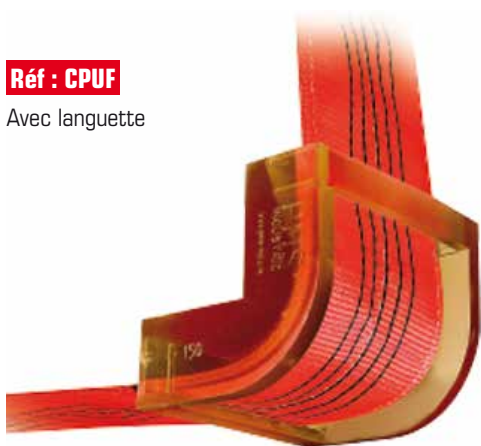
- Protection des systèmes d'arrimage et de levage en textile, des chaînes et des câbles.
- Répartition équilibrée du poids de la charge.

- Les coins de protection polyuréthane sécurisent les opérations de levage pour les charges à bords très acérés, tels que les feuillets.
- Adaptés pour un levage effectué avec des câbles (jusqu'à 40 mm de diamètre) ou de sangles plates (à partir de 65 mm de largeur).
- Les coins peuvent être moulés sur mesure de façon à s'adapter à un angle précis, nous contacter pour étude.
- S'utilise par 2.

## COINS POLYURÉTHANE STANDARDS :

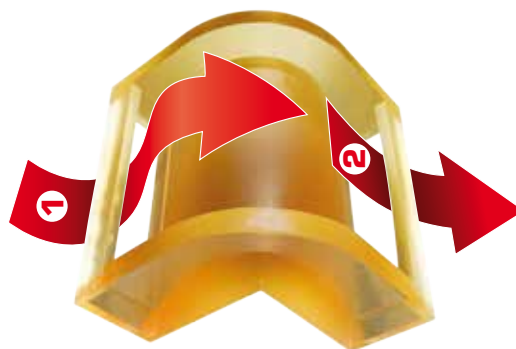
### Réf : CPUF

Avec languette



### Réf : CPU

Sans languette : permet d'agrandir la surface de passage.



## Idéal pour les sangles plates et d'arrimage

Ref. avec languette	Ref. sans languette	Dimensions	A mm	B mm	C mm	D mm	E mm	Poids en Kg
<b>CPUF 70</b>	<b>CPU 70</b>	70	70	30	100	60	90	0,95
<b>CPUF 90</b>	<b>CPUF 90</b>	90	95	30	125	60	90	1,15
<b>CPUF 150</b>	<b>CPUF 150</b>	150	155	30	185	60	90	1,55
<b>CPUF 245</b>	<b>CPUF 245</b>	245	250	30	280	60	90	2,2
<b>CPUF 330</b>	<b>CPUF 330</b>	330	335	30	365	60	90	2,8

Valeurs indicatives, susceptibles de modifications.

## Réf : CPUC 50 Idéal pour les élingues rondes et câbles

Ref.	A mm	B mm	C mm	D mm	E mm	Poids en Kg
<b>CPUC 50</b>	50	50	80	70	90	0,95

Valeurs indicatives, susceptibles de modifications.