

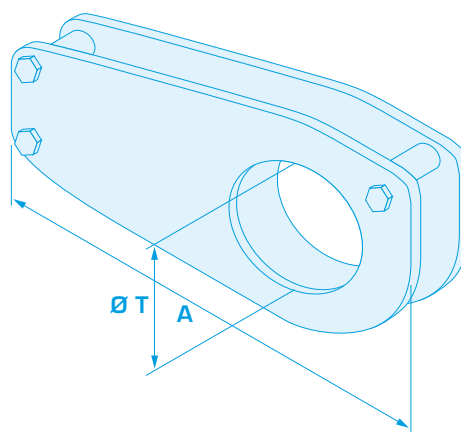
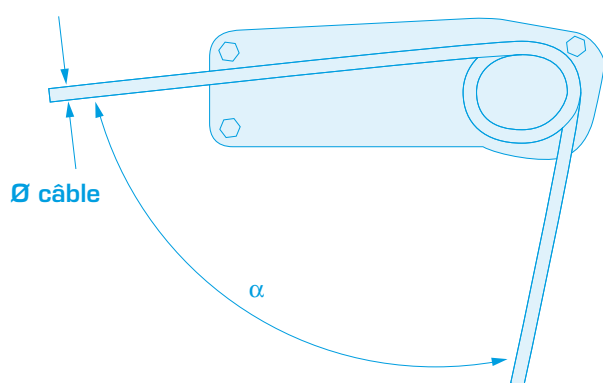


ÉQUILIBREUR DE CHARGE POUR CÂBLE

Réf : AAECC



Désignation	CMU en kg			Ø câble mm	Dimensions mm		Poids kg
	Angle à 45°	Angle à 90°	Angle à 120°		A	Ø T	
01	2 000	1 400	1 000	11	270	75	5,5
02	3 000	2 100	1 500	13	360	100	7,5
03	5 000	3 500	2 500	18	470	130	18
04	10 000	7 000	5 000	26	620	170	36



FILET CÂBLE PARE-BLOCS

Réf : FCPB



GARANTIE FABRICANT FRANÇAIS

• La fabrication de filets câble pare-blocs est un de nos savoir-faire depuis plus de dix ans. Notre bureau d'études a créé un outillage nous permettant de **manchonner et d'assembler les câbles** entre eux avec la même constance, la même force.

- Le résultat obtenu nous permet aujourd'hui de dire que nos réalisations sécuriseront au mieux les sites naturels les plus hostiles.
- Nous savons vous proposer toutes les formes et les dimensions possibles. Pour toutes demandes, veuillez-nous consulter.

FORMATIONS UTILISATEURS ET CONTRÔLEURS

Votre **sécurité** dépend de la bonne utilisation de nos équipements. Nous vous proposons, ainsi qu'à vos collaborateurs, des formations au contrôle et à l'utilisation des équipements présents dans ce catalogue, **dans le respect des normes et de la législation en vigueur**. N'hésitez pas à nous consulter (Voir p. 16 & 17).