

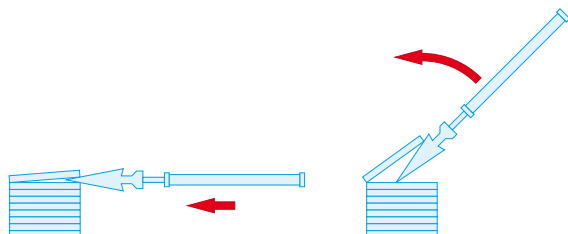


Réf : AABST



BARRE SÉPARE-TÔLES

Désignation	Longueur développée mm	Poids kg
01	1 320	6,2

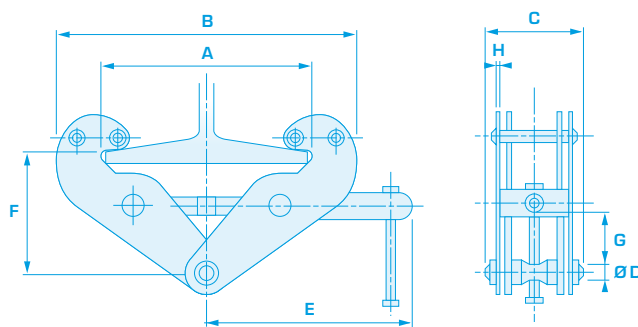


○ Réf : AAGP10



GRIFFE À POUTRELLES

Désignation	CMU t	Ouverture de la pince mm	Dimensions en mm										Poids kg
			A Max	B Max	B Min	C	Ø D	E	F Max	F Min	G	H	
01	1	75-230	278	380	183	64	19	217	150	90	26	4	3,5
02	2	75-230	278	380	183	76	21	217	150	90	26	6	4,5
03	3	80-320	356	500	220	100	23	277	220	145	50	8	9,5
04	5	90-320	356	500	220	112	29	277	220	145	47	10	11
05	10	90-320	356	500	250	120	39	285	230	160	52	12	16



○ Réf : AAGP11



GRIFFE À POUTRELLES AVEC MANILLE

Désignation	CMU t	Ouverture de la pince mm	Dimensions en mm									Poids kg
			A Max	B Max	B Min	C	D	E	F Max	F Min	G	
01	1	70-245	270	375	183	66	4	210	165	102	25	4,2
02	2	70-245	270	375	183	74	6	210	165	102	25	5,1
03	3	70-355	365	520	240	103	8	258	225	135	45	10,4
04	5	70-355	365	520	240	111	10	258	225	135	45	12,2
05	10	80-350	365	520	250	120	12	280	230	160	50	18,8

