

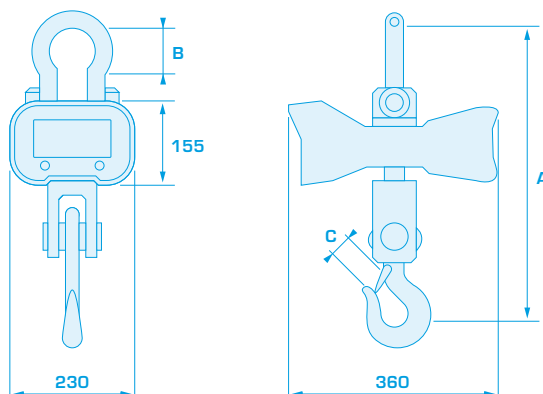


Réf : DYNA1



DYNAMOMÈTRE

Désignation	Capacité maxi kg	Division minimale kg	Dimensions en mm			Poids kg
			A	B	C	
01	1 000	0,5	420	65	35	12
02	2 000	1	600	80	45	14
03	3 000	2	600	80	45	14
05	5 000	3	730	100	55	24
10	10 000	5	850	120	70	44
15	15 000	5	900	140	70	60
20	20 000	10	900	140	70	60



Réf : DYNA2



DYNAMOMÈTRE

Désignation	Capacité maxi kg	Division minimale kg	Dimensions en mm			Poids kg
			A	B	C	
01	50	0,02	350	80	20	4
02	100	0,05	350	80	20	4
03	200	0,1	350	80	20	4
04	300	0,1	350	80	20	4
05	500	0,2	370	85	30	4,5
06	1 000	0,5	370	85	30	4,5

