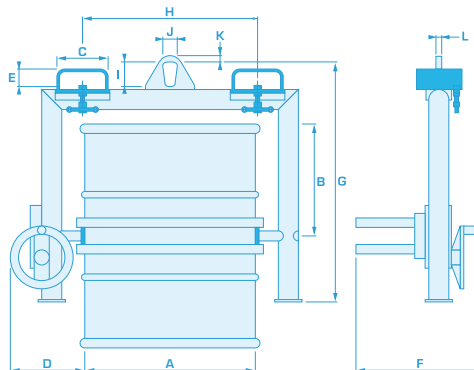




Réf : AAPBF

PINCE POUR BASCULEMENT DE FÛT

Désignation	Ø fût mm	CMU kg	Dimensions en mm											Poids kg	
			A	B	C	D	E	F	G	H	I	J	K		L
01	560-610	300	560-610	450	185	400	65	500	1 100	620	100	50	20	20	65

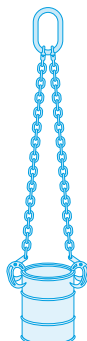


Réf : AAPFLHA1

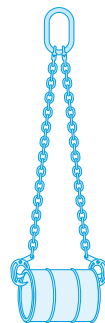
PINCE POUR FÛT ACIER LEVAGE HORIZONTAL



Désignation	CMU sur 2 brins kg	Longueur de chaîne mm	Poids kg
01	1000	500	3,6



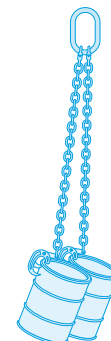
Levage vertical



Levage latéral



Déchargement du fût



Levage double charge

Réf : AAPFLVB1

PINCE POUR FÛT ACIER LEVAGE VERTICAL

Désignation	CMU kg	Ouverture mm	Dimensions en mm					Poids kg
			A	B	C	D	E	
01	600	0-30	350	420	570	105	260	6,8

